

悦颐年[®]

智能烟感探测报警器

产品说明书



感谢您使用深谦技术公司生产的独立式智能烟感探测报警器，使用前请务必仔细阅读本说明书，以保证正确安装使用，同时避免操作失误而损坏本机或发生其他意外。请妥善保管本说明书，以便在您日常需要时查阅使用。由于产品的升级，产品外观、颜色及配件和部分功能如有改动，恕不另行通知，最终请以实物为准！

注意：本产品需配合深谦技术带网关功能的智能雷达一起使用，否则无法将报警信号上送到云平台和APP。

产品介绍

□ 智能烟感探测报警器

- LoRA 无线通讯，远距数据传输 -

◇ 超低功耗

◇ 灵敏精准

◇ 超远距离

◇ 实时监测

智能烟感探测报警器，基于 LoRa 无线通讯，实现超低功耗，超远距离烟感状态监测，自测，自组网功能。该款独立式光电感应火灾探测报警器，采用特殊结构设计的光电传感器，能更快的检测烟雾，触发报警。该设备能有效的探测出火灾初期产生的可见烟雾，使用户能更快的撤离。

本设备采用 LORA 上报，需对接网关（例如 WiFi/4G 雷达探头），连接云平台。当安装在监测位置的传感器监测到烟雾火情时，则快速报警，所有报警信号均可上传至监控后台及深谦悦颐汇 APP，可实时监测住所或家中是否有可见烟雾的现象，便于护工或家人及时响应或报警处理，减少因火灾及烟雾等原因引起的事故隐患。



设备说明

□ 产品介绍

独立式智能烟感探测报警器(以下简称烟感报警器)采用专用高性能超低功耗智能微处理器配合精密光电传感器独立处理采集的烟雾浓度, 功耗极低, 性能稳定可靠, 美观耐用, 使用方便。报警器采用两节 7 号碱性电池供电, 持续工作时间 3 年以上。

广泛运用于网吧、歌舞厅、咖啡厅、休闲厅、住宅等场所进行火灾安全检测。

该产品不适宜在以下场所使用:

- 正常情况下有烟滞留的场所。
- 有较大粉尘、水雾、蒸汽、油雾污染、腐蚀
- 相对湿度大于 95%、极冷、极热的场所。
- 通风速度大于 5m/秒的场所。

□ 工作原理

本报警器采用红外光散射原理来探测火灾。红外发射管、接收管以一定角度安装在光学迷宫中, 在无烟环境下, 红外接收管几乎接收不到红外发射管的信号, 当火灾发生时, 会有烟雾进入迷宫, 由于烟雾对光线的散射作用, 使红外接收管接收到一个较弱的信号, 经放大电路进行放大, 智能微处理器对放大后的信号进行阈值判断, 若达到或超过报警阈值, 蜂鸣器发出高分贝报警声, 同时红色 LED 指示

灯快速闪烁，并可通过 LoRa 经网关（例如带网关功能的雷达探头），将报警信号上送到云平台或 App，使人们及早得知火情。当检测环境中的烟雾散尽后，报警器自动恢复到正常工作状态。

□ 产品说明

- 产品型号：

SQT-LSSA1

- 产品尺寸：

尺寸单位：毫米（mm）

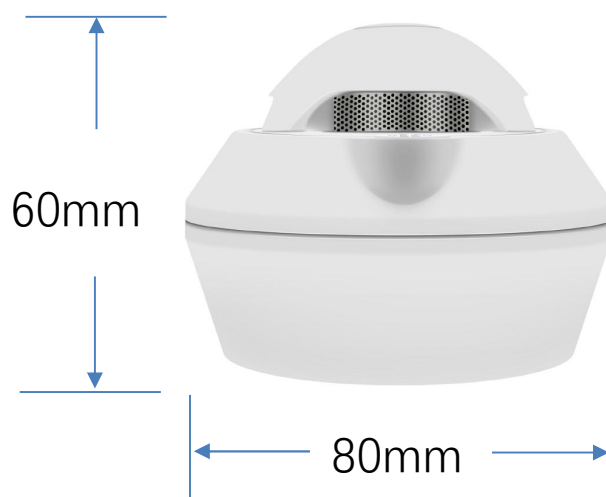


图 1 外形尺寸

备注：本产品需要配合深谦技术 WiFi/4G 雷达一起使用，尺寸为手工测量，可能稍有误差，请以实物为准。

配置清单

□ 清单说明

在您使用前，请按清单检查产品是否齐全，若有缺失，请及时与经销商联系。

清单	数量
智能烟感探测报警器(含底座)	1 台
产品说明书	1 份
自攻螺丝钉	2 枚
膨胀塞	2 个
底座固定螺丝	1 个

说明：说明书中的产品，配件，用户界面灯插图均为示意图，仅供参考，由于产品的更新升级，产品实物与示意图可能略有差异，请以实物为准

技术指标及特点

□ 产品参数

● 基本参数：

规格	参数
产品型号	SQT-LSSA1
供电电源	两节 7 号碱性电池
声压级	80dB (正前方 3m 处)
工作温度	-10°C ~ + 60°C

相对湿度	≤ 95%RH(不结露)
壳体材料	胶体
待机时长	3 年
上报类型	声光报警及无线云平台报警
执行标准	GB20517-2006

- **无线参数：**

规格	参数
支持协议	LORA 私有协议
工作频段	433~450MHZ
信道带宽	500KHZ
无线标准	LORA
最大发射功率	14dbm
传输距离	以实际环境为准
典型功耗	发射电流 28mA

□ 产品特点

- **灵敏度高，速度快**

使用高灵敏变送器，响应速度快。

- **声光报警**

达到报警阈值，发出声、光报警信号，报警音分贝超过80dB。

- **环保阻燃，经久耐用**

外壳采用优质的环保材料制作，具有出色的耐腐蚀性、耐热性、冲击性、阻燃效果。无线传感 开启AI 智慧时代

- **模拟测试**

按下按键可模拟测试烟雾状态下的声光报警功能。

产品安装及功能介绍

□ 安装环境

报警器对一般场所而言，空间高度在6m以下时，保护面积为60m²。报警器应安装在天花板上。具体参数应以《火灾自动报警系统设计规范》(GB50116-2013)为准。

□ 安装说明

把报警器底座贴在天花板上选定的安装位置，用铅笔沿着底座安装孔在天花板上做记号，取下底壳，在记号的中间打两个安装孔，用膨胀塞和自攻螺丝钉固定报警器的底座，如图2。底板A用螺丝固定在天花板上，产品B合在底板上顺时针旋转即可。

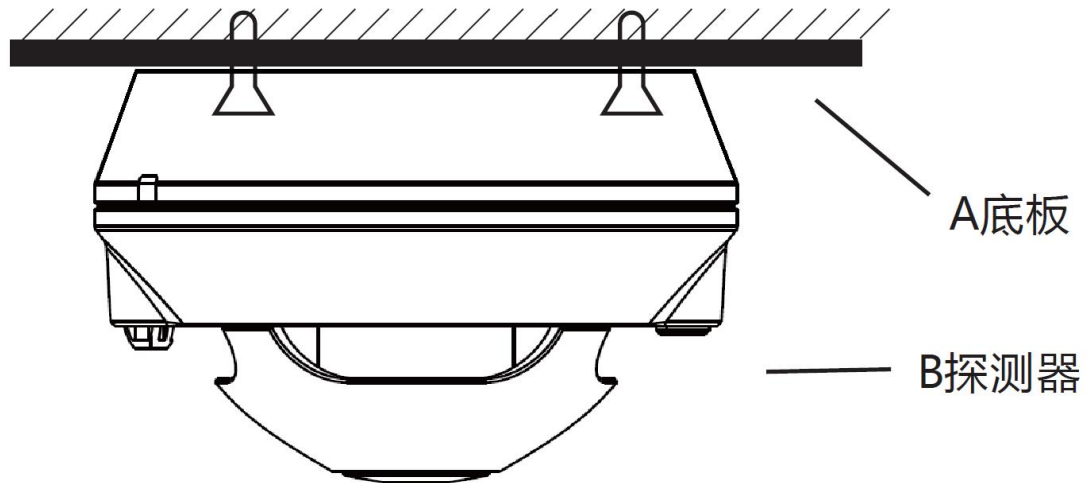


图 2 产品安装示意图

按住报警器底部一个突出的小圆柱子给报警器通电，再按住"TEST"按键，报警器指示灯快速闪烁并发出刺耳报警声，表示报警器工作正常。如不正常，应检查电池是否正确安装。

报警器测试好后逆时针旋转报警器到安装底座上，并扣紧到位，并将底座螺丝孔位拧上 1.7*6KA 螺丝，按住"TEST"按键报警器应能发出声光报警。

□ 设备功能说明

● 状态说明

正常状态：报警器正确安装电池后即开始正常工作，红色LED指示灯约340秒闪亮一次。

自检状态：按住"TEST"按键，报警器红色LED指示灯快速闪烁，周期发出：“哔”、“哔”、“哔”三声报警声，间隔约1.5秒再次发出“哔”、“哔”、“哔”三声报警声。松开按键恢复到正常监视状态。

故障状态：报警器约45秒“哔”一声短提示声表示电池电压低、电

量不足，应及时更换新电池，否则会影响报警器的正常工作。

报警状态：报警器探测到烟雾达到一定浓度时，发出声光报警(报警信号与自检状态时相同)。

报警记忆功能：报警器检测到烟雾报警，烟雾散尽恢复到正常监视状态，绿色LED指示灯每分钟会以一秒多的间隔连闪3次提示，为了减少电池的耗电，报警器在24小时后自动退出绿色LED指示灯闪烁提示。或按住"TEST"按键，报警器绿灯闪亮，报警器连续发出短促提示声后松开按键，报警器退出记忆状态。

消音状态：在报警状态下，按一次"TEST"按键，报警器将进入消音状态，报警器红色LED约10秒闪亮一次。约70秒钟后自动退出消音状态。检测到更高浓度烟雾将再次触发报警。

□ 操作使用

设备安装完毕后，上电即可正常工作。当匹配的雷达探头上电后，智能烟感探测报警器会自动与该雷达网关配对。首次使用，可按"TEST"按键触发一次报警，观察悦颐汇 APP 上，烟感报警器处于“在线”状态，即代表报警器正常工作。当家庭出现烟雾报警时，报警信号会通过雷达探头上传至后台或悦颐汇 APP，系统会向设置的监护人发送短信，电话报警提示。

设备绑定及使用

□ 安装“悦颐汇”APP

- 悦颐汇 APP 获取方法：

- ◇ 安卓版本“悦颐汇 APP”，可扫描下面二维码获取，或在安卓应用市场下载安装；
- ◇ 苹果版本“悦颐汇 APP”，可在苹果 App Store 进行下载。



□ 使用“悦颐汇”APP



- 中心绑定说明：

- ◇ 个人居家养老用户，老人请勿绑定中心；

◇ 养老中心及机构用户，老人按需绑定中心。



● 添加紧急联系人：

家庭管理员可以在 APP 家庭监控主页面，添加共享成员（紧急联系人），邀请方式可以选择微信好友或账号（手机号码）邀请。



- **添加设备：**

根据 APP 提示，扫描设备编号二维码，或者手动录入设备 ID 进行添加智能烟感探测报警器；



- **绑定老人：**

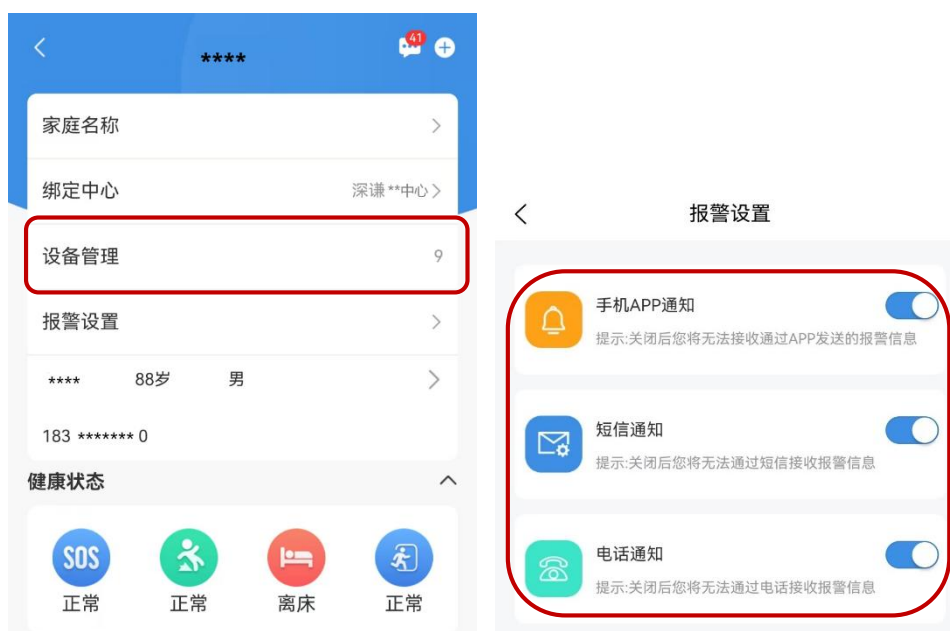
选择监护老人并绑定，点击“立即连接”


- **设备入网：**

设备入网需要配合匹配的雷达智能感知器（带有微网关功能）使用。当匹配的雷达智能感知器上电后，智能烟感探测报警器上电即可自动入网。按“TEST”按键，APP上设备呈现“上线”状态，即入网成功。

- **报警逻辑：**

悦颐汇 APP 中，报警设置页面可进行报警通知设定



当发生报警时，APP 会根据报警设置方式进行报警，并会发出站内报警信息，用户可在家庭监控页面右上角“”图标处进行查看并处理。若开启“电话通知”报警设置，后台会依次给家庭紧急联系人进行电话通知，直至报警事件被清除（如下图）。



● 设备配置：

1. 设备在线

设备入网成功，且成功添加到悦颐汇 APP 以后，可在家庭设备管理中，找到对应的智能烟感探测报警器设备，且处于在线状态。

2. 设备解绑

若需解绑设备，可点击智能烟感探测报警器设备，进入设备详情页面，再点击右上角的齿轮图标，进入设备设置页面，解绑设备。

□ 监控后台

监控后台为养老中心及机构使用，个人用户无需使用。

1. 后台网页

<http://admin.shenqianjishu.com/#/login>

2. 登录上述网页

体验账号和密码，可以联系深谦业务人员。

3. 添加智能烟感探测报警器设备

通过悦颐汇 APP，可给对应的监护对象，添加智能烟感探测报警器设备 ID。设备数据会同步至监控后台。

4. 报警查看

点击报警看护，即可进入监控页面，观察设定的智能烟感探测报警器的报警情况。

产品性能故障表

产品名称	性能故障	解释说明
悦颐年® 智能烟感 探测报警 器	设备离线或无法报警	1. 请检查绑定的雷达是否在线 2. 请检查绑定 ID 是否正确 3. 第一次使用，在雷达在线情况下，请按一次“TEST”按键，触发一次报警 4. 使用两年以上，电量不足，更换电池
	按键灯不亮	请检查电池是否放反或电量不足，可更换电池后重试
	添加不到 APP	请检查绑定 ID 是否正确，或联系我司人员
	绑定设备类型错误	请检查绑定 ID 是否正确，或联系我司人员

用户须知

- 本产品的使用要配合深谦技术的智能雷达感知器一起使用；
- 清洁产品表面时，需要用柔软的棉布擦拭，不能用含有腐蚀性的溶剂清洗；
- 本产品为居家生活安全防护辅助设备，只能在绑定设备的家庭内

使用。

- 因使用环境中 WiFi 或 4G 信号不佳导致的信号漏报不在设备异常范围之内。

故障分析与排除

- 报警器约 45 秒“哔”一声短提示声提示电池电量不足，请更换电池。
- 频繁误报警：传感器中积灰过多，用吸尘器清理迷宫(外部黑色塑料部分)。
- 按住“TEST”键无反应：检查报警器是否安装到位，安装到位后按“TEST”键无反应时请联系供应商处理。
- 设备离线：请检查配套雷达设备是否上电并在线，若雷达在线，可尝试复位或重启烟雾报警器，并按“TEST”，触发一次报警事件。

设备维护

- 在使用过程中，如遇到使用故障，请尽快与供应商联系，不要私自拆卸修理，以免发生意外。
- 每月需按下“TEST”键测试报警器一次，若发现故障及时维修。

运输和储存

根据 GB/T13384-2008《机电包装通用技术条件》的规定进行运输和储存。

- 运输储存过程中必须保持生产厂原包装及封印完整，并保证产品不受到剧烈冲击。
- 环境气温应避免剧烈变化。
- 装箱叠放高度不超过6层，拆箱后单件叠放高度不超过5层。
- 请勿将设备浸泡在水中。

产品认证



产品保修说明

深谦智能烟感探测报警器产品售后服务严格依据《中华人民共和国消费者权益保护法》，《中华人民共和国产品质量法》实行售后三包服务，服务内容如下：

- 自签收次日起 7 日内，本产品出现《产品性能故障表》所列性能故障的情况，并经深谦技术售后确定后，可免费享受退货或者换货服务；
- 自签收次日起 8 日到 15 日内，本产品出现《产品性能故障表》所列性能故障的情况，并经深谦技术售后确定后，可免费享受换货或者维修服务；
- 自签收次日起 12 月内，本产品出现《产品性能故障表》所列性能故障的情况，并经深谦技术售后确定后，可免费享受维修服务；

非保修条例：

- 未经授权的维修，误用，碰撞，疏忽，滥用，进液，事故，改动，或撕坏，涂改标签，防伪标记；
- 已超过三包有效期；
- 属不可抗力造成的损坏；
- 不符合《产品性能故障表》所列性能故障的情况；
- 因人为原因导致产品及其配件产生《产品性能故障表》所列性能故障。如在非规定的环境下使用等，导致的产品性能故障情况。

三包凭证

智能烟感探测报警器三包凭证

客户姓名		联系电话	
客户地址		序列号	
产品型号		购机日期	
购机商店		购机单位盖章：	
商店地址			
发票号码			

免责声明

本公司保留对此规格书更改和产品更新的权利，在不影响产品质量和用户使用的情况下，规格书和产品可能会进行更新升级，不另行通知。对于任何因使用不当、超规格使用而导致的直接、间接、有意或无意的损坏及隐患概不负责。

深圳市深谦技术有限公司

联系人：谭先生

电话：18319382640

邮箱：jerry-tan@shenqianjishu.com

网址：<http://www.shenqianjishu.com/>

地址：深圳市南山区高新南七道虚拟大学园 R2B 517



智能烟感探测报警器
SQT-LSSA1

