

悦颐年[®]

水浸报警器

产品说明书



感谢您使用深谦技术公司生产的水浸报警器，使用前请务必仔细阅读本说明书，以保证正确安装使用，同时避免操作失误而损坏本机或发生其他意外。

请妥善保管本说明书，以便在您日常需要时查阅使用。由于产品的升级，产品外观、颜色及配件和部分功能如有改动，恕不另行通知，最终请以实物为准！

注意：本产品需配合深谦技术带网关功能的智能雷达产品一起使用。

产品介绍

□ 水浸报警器

- LoRA 无线通讯技术，远距传输水浸异常 -

◇ 水浸监测

◇ 灵敏精准

◇ 超远距离

◇ 超低功耗

智能水浸报警器，基于 LoRa 无线通讯，实现超低功耗，超远距离水浸状态监测，自组网功能。该款接触式水浸传感器，利用液体导电的原理进行检测，当传感器探头接触到水时会上报报警信息。

本设备采用 LORA 上报，需对接网关（例如 WiFi/4G 雷达探头），连接云平台。当安装在监测位置的传感器接触到水时，则快速报警，所有报警信号均可上传至监控后台及深谦悦颐汇 APP，可实时监测住所或家中是否有水浸现象，便于护工或家人及时响应或报警处理，减少因忘记关闭水龙头等原因引起的水浸事故隐患。



正面



背面

□ 款式一（默认）



□ 款式二（定制）

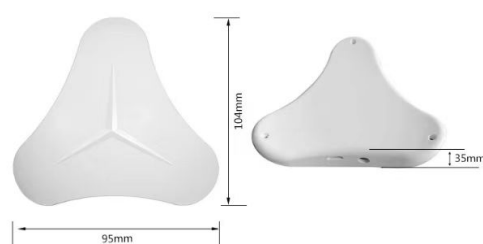
注：因版本差异，具体产品外观以实物为准

设备说明

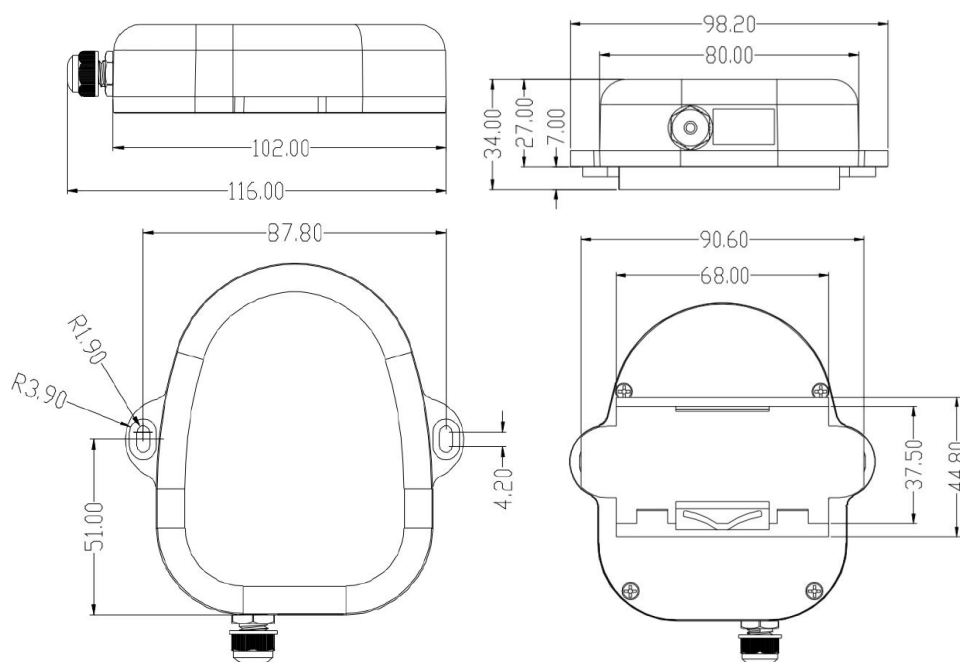
□ 产品说明

产品具有多重设计，需配合对应网关使用，详见配置清单说明。
用户可根据实际需求，灵活选择。

尺寸单位：毫米（mm）



型号（款式一）： SQT-LWIA1（默认）



型号（款式二）： SQT-LWWIA1（定制）

注：尺寸为手工测量，可能稍有误差，请以实物为准；

配置清单

□ 清单说明

在您使用前，请按清单检查产品是否齐全，若有缺失，请及时与经销商联系。

SQT-LWIA1 型：

| 清单 | 数量 | 说明 |
|------------------|-----|---|
| 智能水浸报警器 (款式一) | 1 台 | * 需配合 SQCD-3DW002P 或 SQCD-4G002P 雷达设备使用 |
| 产品说明书 | 1 份 | |

SQT-LWWIA1 型：

| 清单 | 数量 | 说明 |
|------------------|-----|-----------------------|
| 智能水浸报警器 (款式二) | 1 台 | *需配合 SQT-LWGW001 网关使用 |
| 产品说明书 | 1 份 | |
| 膨胀塞 | 2 个 | |
| 底座固定螺丝 | 2 个 | |
| 3M 双面胶 | 2 片 | |

说明：说明书中的产品，配件均为示意图，仅供参考，由于产品的更新升级，产品实物与示意图可能略有差异，请以实物为准

技术指标及特点

□ 产品特点

- LoRa 通讯，正常通讯距离>500m
- 433MHz 频段，穿墙能力强
- LoRa 抗干扰能力强，数据传输可靠
- LoRa 最大发射功率 14dBm，最大发射瞬时电流 28mA@3.3V
- 设备安装完毕后，上电即可正常工作，使用方便
- IP67 防护等级，经久耐用，常用于卫生间，厨房等场合。
- 采用工业级芯片做为主控单元，稳定可靠。
- 无线传感，开启 AI 智慧时代。
- 安装方式简单，采用无线传输，无需布线。
- 检测灵敏度高，报警响应时间快。
- 24 小时实时监控。
- 纽扣电池供电，支持低功耗，使用寿命长。
- 外壳采用 ABS 材质，安全环保。

□ 技术指标

| 技术索引 | 技术参数 | |
|------|-----------|-----------|
| 款式 | 款式一（默认） | 款式二（特殊定制） |
| 电源 | 电池：CR2450 | 电池：18505 |
| 工作温度 | -10~60℃ | -10~60℃ |

| | | |
|------|-----------------------|-----------------------|
| 工作湿度 | <85%RH (无凝结) | <85%RH (无凝结) |
| 储存环境 | -30~50℃, <85%RH (无凝结) | -30~50℃, <85%RH (无凝结) |
| 报警方式 | LORA | LORA |
| 感应长度 | \ | 1~500 米 (受水浸绳影响) |
| 外壳材料 | 进口 ABS+PC 材料 | ABS |
| 防护等级 | IP67 | IP67 |
| 规格尺寸 | 95*35*104mm | 116*98.2*27mm |
| 安装方式 | 直接地面放置 | 壁挂安装, 导轨安装 |

产品使用说明

□ 安装说明

款式一水浸报警器, 直接放置在需要监测溢水的地面上即可。

款式二水浸报警器, 可粘贴或固定在墙面上, 壁挂或导轨安装, 报警器导线触头靠近需要监测溢水的地面即可。

□ 操作使用

设备安装或放置完毕后, 上电即可正常工作。当匹配的雷达探头

上电后，水浸报警器的报警信号，会通过雷达探头上传至后台或悦颐汇 APP。当发生溢水报警时，可通过 APP 向设置的监护人发送短信，电话报警提示。

设备绑定及使用

□ 安装“悦颐汇”APP

- 悦颐汇 APP 获取方法：

- ◇ 安卓版本“悦颐汇 APP”，可扫描下面二维码获取，或在安卓应用市场下载安装；
- ◇ 苹果版本“悦颐汇 APP”，可在苹果 App Store 进行下载。



□ 使用“悦颐汇”APP



*温馨提示:

- ◇ 个人居家养老用户，老人请勿绑定中心；
- ◇ 养老中心及机构用户，老人按需绑定中心。



- **添加紧急联系人：**

家庭管理员可以在 APP 家庭监控主页面，添加共享成员（紧急联系人），邀请方式可以选择微信好友或账号（手机号码）邀请。



- **添加设备：**

根据 APP 提示，扫描设备编号二维码，或者手动录入设备 ID 进行添加水浸报警器；



- **绑定老人：**

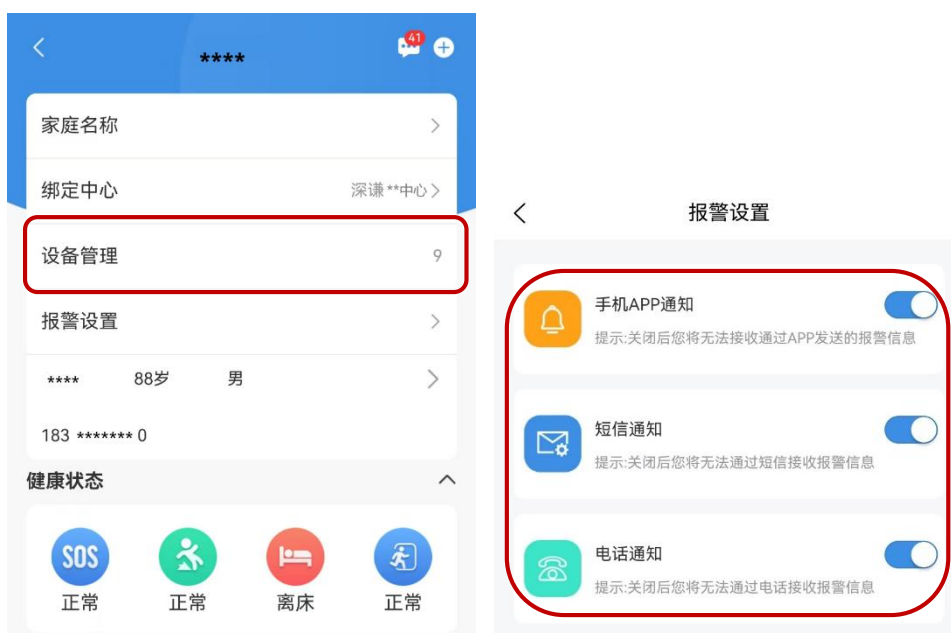
选择监护老人并绑定，点击“立即连接”


- **设备入网：**

设备入网需要配合匹配的雷达智能感知器（带有微网关功能）使用。当匹配的雷达智能感知器上电后，水浸报警器上电即可自动入网。将水浸传感器（款式一）平放于水面上，保证底部铜柱触点接触到水（切勿将传感器整体泡入水中），APP 上设备呈现“上线”状态，即入网成功。

- **报警逻辑：**

悦颐汇 APP 中，报警设置页面可进行报警通知设定



当发生报警时，APP 会根据报警设置方式进行报警，并会发出站内报警信息，用户可在家庭监控页面右上角“”图标处进行查看并处理。若开启“电话通知”报警设置，后台会依次给家庭紧急联系人进行电话通知，直至报警事件被清除（如下图）。



● 设备配置：

1. 设备在线

设备入网成功，且成功添加到悦颐汇 APP 以后，可在家庭设备管理中，找到对应的水浸报警器设备，且处于在线状态。

2. 设备解绑

若需解绑设备，可点击水浸报警器设备，进入设备详情页面，再点击右上角的齿轮图标，进入设备设置页面，解绑设备。

□ 监控后台

监控后台为养老中心及机构使用，个人用户无需使用。

1. 后台网页

<http://admin.shenqianjishu.com/#/login>

2. 登录上述网页

体验账号和密码，可以联系深谦业务人员。

3. 添加水浸报警器设备

通过悦颐汇 APP，可给对应的监护对象，添加水浸报警器设备 ID。设备数据会同步至监控后台。

4. 报警查看

点击报警看护，即可进入监控页面，观察设定的水浸报警器的报警情况。

产品性能故障表

| 产品名称 | 性能故障 | 解释说明 |
|---------------|-----------|--|
| 悦颐年® 水浸报警器 | 设备离线或无法报警 | 1. 请检查绑定的雷达是否在线 2. 请检查绑定 ID 是否正确 3. 第一次使用，在雷达在线情况下，请按一次报警器，触发一次报警 4. 使用两年以上，电量不足，更换电池 |
| | 添加不到 APP | 请检查绑定 ID 是否正确，或联系我司人员 |
| | 绑定设备类型错误 | 请检查绑定 ID 是否正确，或联系我司人员 |

用户须知

- 本产品的使用要配合深谦技术的人体姿态检测雷达一起使用；
- 清洁产品表面时，需要用柔软的棉布擦拭，不能用含有腐蚀性的溶剂清洗；
- 本产品为居家生活安全防护辅助设备，只能在绑定设备的家庭内使用。
- 因使用环境中 WiFi 或 4G 信号不佳导致的信号漏报不在设备异常范围之内。

运输和储存

根据 GB/T13384-2008《机电包装通用技术条件》的规定进行运输和储存。

- 运输储存过程中必须保持生产厂原包装及封印完整，并保证产品不受到剧烈冲击。
- 环境气温应避免剧烈变化。
- 请勿将设备长时间浸泡在水中。

产品认证



产品保修说明

深谦水浸报警器产品售后服务严格依据《中华人民共和国消费者权益保护法》，《中华人民共和国产品质量法》实行售后三包服务，服务内容如下：

- 自签收次日起 7 日内，本产品出现《产品性能故障表》所列性能故障的情况，并经深谦技术售后确定后，可免费享受退货或者换货服务；
- 自签收次日起 8 日到 15 日内，本产品出现《产品性能故障表》所列性能故障的情况，并经深谦技术售后确定后，可免费享受换货或者维修服务；
- 自签收次日起 12 月内，本产品出现《产品性能故障表》所列性能故障的情况，并经深谦技术售后确定后，可免费享受维修服务；

非保修条例：

- 未经授权的维修，误用，碰撞，疏忽，滥用，进液，事故，改动，或撕坏，涂改标签，防伪标记；
- 已超过三包有效期；
- 属不可抗力造成的损坏；

- 不符合《产品性能故障表》所列性能故障的情况；
- 因人为原因导致产品及其配件产生《产品性能故障表》所列性能故障。如在非规定的环境下使用等，导致的产品性能故障情况。

三包凭证

水浸报警器三包凭证

| | | | |
|------|--|---------|--|
| 客户姓名 | | 联系电话 | |
| 客户地址 | | 序列号 | |
| 产品型号 | | 购机日期 | |
| 购机商店 | | 购机单位盖章: | |
| 商店地址 | | | |
| 发票号码 | | | |

免责声明

本公司保留对此规格书更改和产品更新的权利，在不影响产品质量和用户使用的情况下，规格书和产品可能会进行更新升级，不另行通知。对于任何因使用不当、超规格使用而导致的直接、间接、有意或无意的损坏及隐患概不负责。

深圳市深谦技术有限公司

联系人：谭先生

电话：18319382640

邮箱：jerry-tan@shenqianjishu.com

网址：<http://www.shenqianjishu.com/>

地址：深圳市南山区高新南七道虚拟大学园 R2B 517



水浸报警器
SQT-LWIA1

